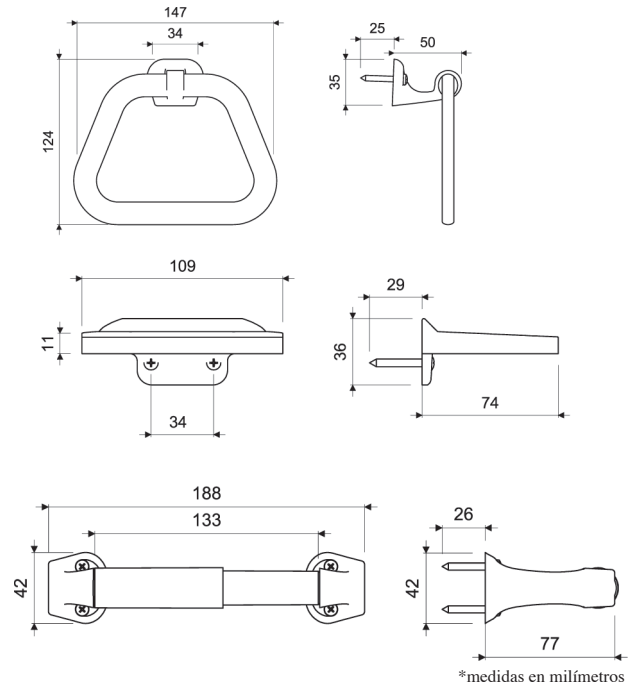


**HOGAR** / ½ Jgo Accesorio Cromo  
**Resina Acetal**  
 COD. 91012085



**Descripción:**

- Juego incluye:
  - Toallero de aro.
  - Portarrollo
  - Janonera
- Recomendado para el cuarto de baño.

**Normas Generales de Cumplimiento:**

- ASME A112.18.1-2005

**Características Técnicas Generales:**

- Fabricado en porcelana sanitaria vitrificada.
- Esmaltado en todas su áreas visibles.
- La absorción de las piezas es de 0.5%.
- Espesor mínimo de 6 mm en cualquier parte de la pieza.
- Sin defectos, picaduras, fisuras ó deformaciones.

**Color:**

