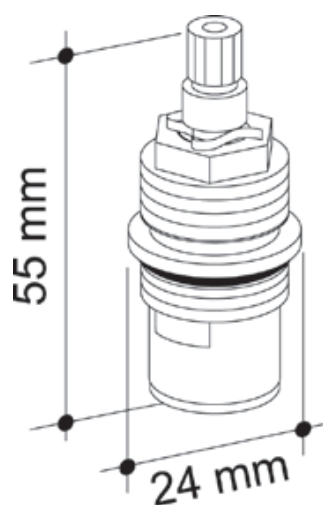




BÁSICOS / Repuestos

Cabeza Ceramica Baja Rot Derecha

COD. 91012123



*medidas en milímetros

Descripción:

- Fabricada 100% en bronce.
- Sistema de cierre de cartucho cerámico (1/4 de giro).
- Recomendada para manijas de agua fría (rotación a la derecha).
- Compatible con la línea de manijas FV.
- Empaque versión percha.
- Incluye una (1) unidad por funda.

Normas Generales de Cumplimiento:

- ASME A 112.18.1-2005

Características Técnicas Generales:

- Superficie libre de defectos o rayaduras.
- Producto probado para resistir oxidación o corrosión.

Acabado:



Cromo (CR)

