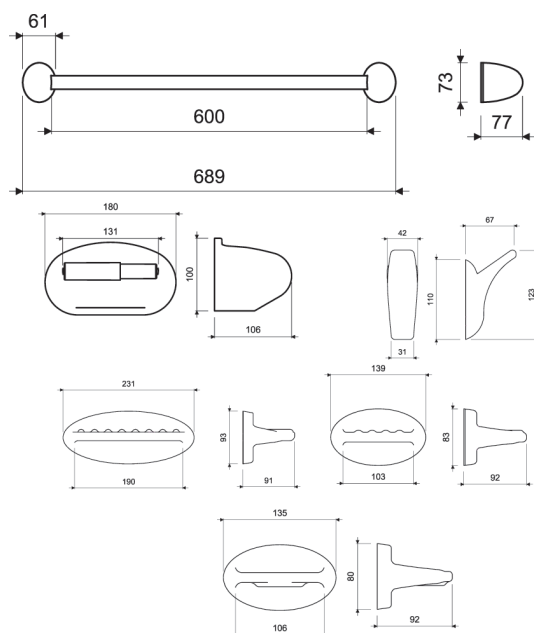




HOGAR / Juego Accesorios Porcelana Durfix Bone COD. 91012230



*medidas en milímetros

Descripción:

- Juego incluye:
 - Portacepillo.
 - Jabonera.
 - Portarrollo.
 - Gancho para ropa.
 - Toallero 60 cm.
 - Jabonera para ducha - tina.
- Recomendado para el cuarto de baño.
- Producto incluye tubo de silicona de 70 gr. (para instalación).

Normas Generales de Cumplimiento:

- ASME A112.18.1-2005

Características Técnicas Generales:

- Fabricado en porcelana sanitaria vitrificada.
- Esmaltado en todas su áreas visibles.
- La absorción de las piezas es de 0.5%.
- Espesor mínimo de 6 mm en cualquier parte de la pieza.
- Sin defectos, picaduras, fisuras ó deformaciones.

Color:



Bone (BO)

