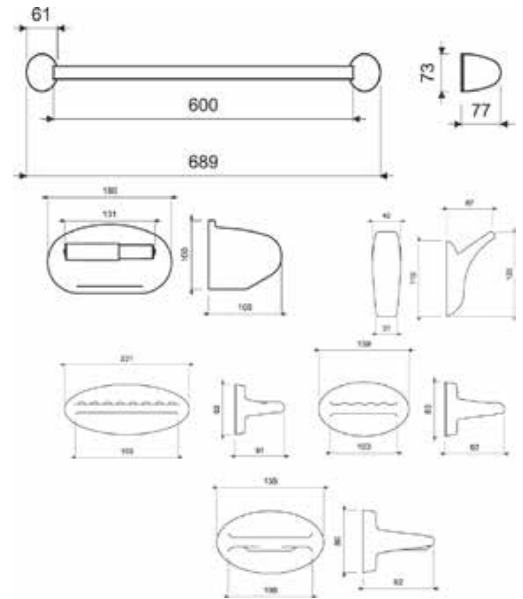




**HOGAR** / Juego Accesorios Porcelana Verde  
**Durfix**  
 COD. 91012234



\*medidas en milímetros

**Descripción:**

- Juego incluye:
  - Portacepillo.
  - Jabonera.
  - Portarrollo.
  - Gancho para ropa.
  - Toallero 60 cm.
  - Jabonera para ducha - tina.
- Recomendado para el cuarto de baño.
- Producto incluye tubo de silicona de 70 gr. (para instalación).

**Normas Generales de Cumplimiento:**

- ASME A112.18.1-2005

**Características Técnicas Generales:**

- Fabricado en porcelana sanitaria vitrificada.
- Esmaltado en todas su áreas visibles.
- La absorción de las piezas es de 0.5%.
- Espesor mínimo de 6 mm en cualquier parte de la pieza.
- Sin defectos, picaduras, fisuras ó deformaciones.

**Acabados**



Verde (VE)

