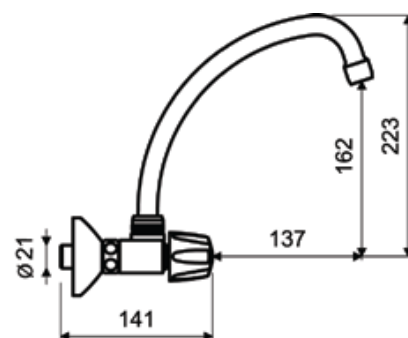
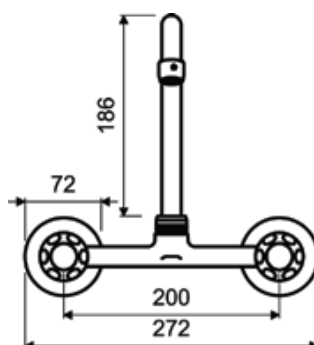




HOGAR / Llave Pared Mezcl Coc Cromo
Capri
 COD. 91012373



*medidas en milímetros



Descripción:

- Cuerpo central y pico fabricados en bronce.
- Manijas fabricadas en ABS cromado.
- Sistema de cierre de cartucho cerámico.
- Incluye aireador para un chorro más confortable.
- Diseño de mezcladora exterior que facilita su limpieza y mantenimiento.
- El pico de este juego es giratorio para facilitar su utilización.
- Recomendado para uso con fregaderos de cocina.

Normas Generales de Cumplimiento:

- ASME A 112.18.1-2005

Características Técnicas Generales:

- Bajo contenido de plomo: contiene menos del 2,5%.
- Superficie libre de defectos o rayaduras.
- Producto probado para resistir oxidación o corrosión.
- Funcionamiento adecuado desde 20 hasta 125 PSI.
- Sistema de cierre probado hasta los 500.000 ciclos, sin presentar fugas.
- Sistema de cierre probado hasta las 500 PSI, sin presentar fugas.

Acabado:



Cromo (CR)

