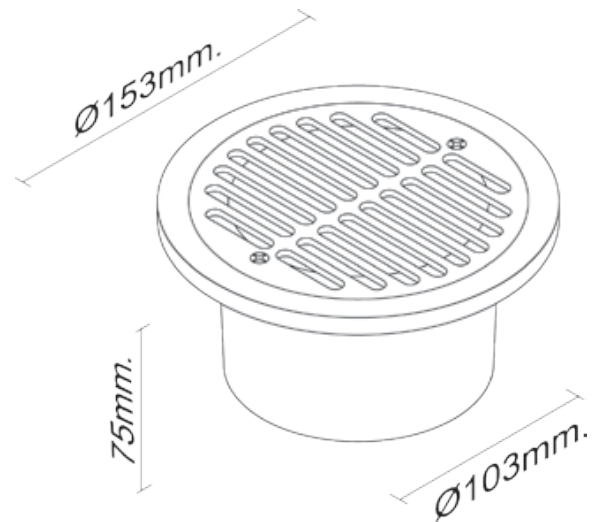




Rejilla
BÁSICOS / T-150 X 110mm Aluminio
 COD. 91012438



*medidas en milímetros

Descripción:

- Cabeza de rejilla redonda.
- Diseño de agujeros tradicional.
- Para instalar en tubería PVC de 110 mm.
- Fabricada totalmente en aluminio.
- Recomendada para instalar en sitios con alto caudal controlado en agua (duchas - baños).

Normas Generales de Cumplimiento:

- ASME A112.18.1-2005

Características Técnicas Generales:

- La superficie del producto está libre de defectos y rayaduras.
- Los tornillos de ajuste son fabricados en acero sincromatizado, para garantizar su adecuada durabilidad

Acabado:



Aluminio (AL)

