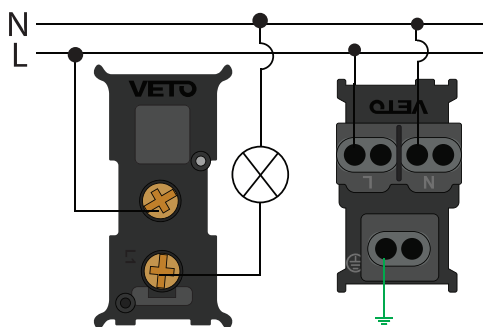




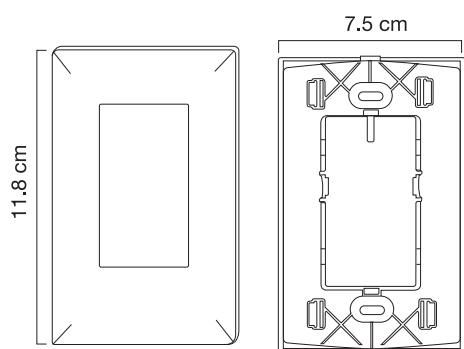
Mixto interruptor + tomacorriente



Diagrama de Instalación Mixto interruptor + tomacorriente



Dimensiones



FICHA TÉCNICA:

Mixto interruptor + Tomacorriente Nema 5-15R

1.- Campo de Aplicación

Módulo Interruptor:

Permite el Control ON/OFF (conexión y desconexión) de la corriente eléctrica en toda clase circuitos eléctricos con cargas resistivas, inductivas. Es comúnmente utilizado en el encendido y apagado de circuitos de iluminación y es compatible con todo tipo de bombillos, incandescentes, fluorescentes, ahorradores, LEDs, entre otros.

Módulo Tomacorriente:

Dispositivo usado para establecer una conexión eléctrica mediante la inserción de una clavija que permite el paso de corriente eléctrica. Apropiado para la conexión de elementos eléctricos, extensiones eléctricas, electrodomésticos, etc.

2.- Especificaciones Técnicas

Módulo interruptor

Eléctricas

- Tensión nominal (V_N): 125 / 250V~
- Corriente nominal (I_N): 10A
- Contactos con un punto de Plata.

Mecánicas

- Número de operaciones bajo norma IEC, superior a 40000 operaciones (conexión y desconexión), con carga a corriente nominal (I_N)

Módulo tomacorriente

Eléctricas

- Tensión nominal (V_N): 125 / 250V~
- Corriente nominal (I_N): 15A
- Contacto de conexión a tierra.

Mecánicas

- Número de operaciones bajo norma IEC, superior a 10000 operaciones (conexión y desconexión), con carga a voltaje nominal (V_N) y corriente nominal (I_N)
- Retención de Clavija: Prueba con peso patrón de 1.36 Kg conectada en vertical, sin desconexión

3.- Características del Material

Placa y frente de placa:...Polipropileno resistente al calor con retardante de flama hasta 750°C.

Balancín Plástico:.....Polipropileno resistente al calor con retardante de flama hasta 750°C.

Bases de módulos:..... Polipropileno resistente al fuego hasta 750° C

Bociola:..... Polipropileno de alta abrasión resistente al calor hasta 750° C

Balancín Metálico: Fabricado en aleación de cobre al 62%, alta conductividad eléctrica.

Puntos de contacto:.....Plata con 0.30 mm de grosor

Terminales Metálicos:.....Aleación de cobre al 62%, evita la corrosión, alta conductividad eléctrica

Tornillos de Sujeción:.....Acero Tropicalizado, terminado resistente a la corrosión.

4.- Certificaciones

- Certificado IEC 60669-1

- Certificado IEC 60884-1

- Certificado 